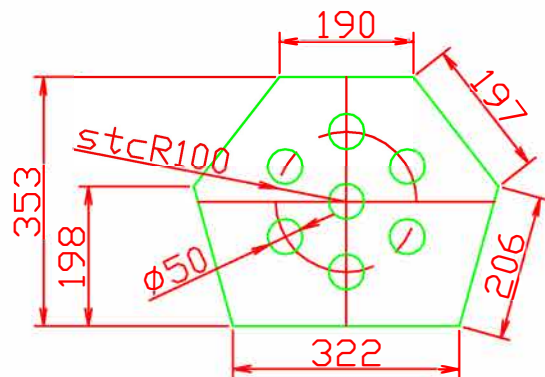
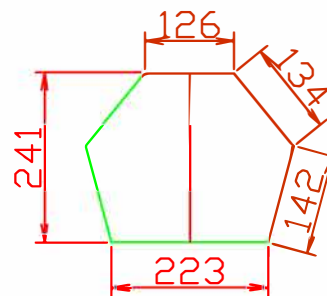


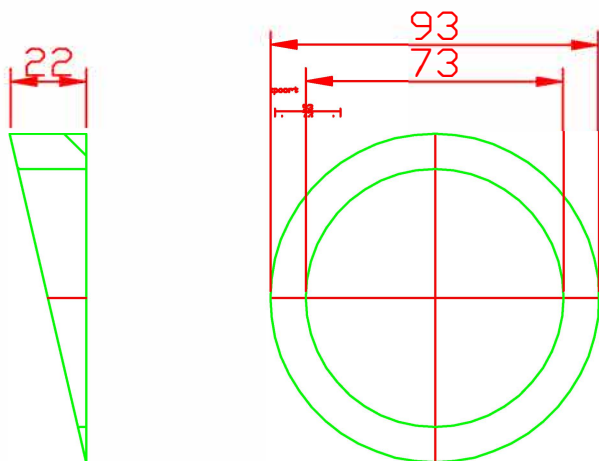
Tussenplaat met
acoustisch filter



Bovenste tussenplaat



Basreflexpoort



Tussenplaten pasmaken
aan de hand van de werkelijke
maat, nadat de panelen zijn
geplaatst. Belangrijkste maat
is de hoogte van de tussenplaat.

Itemref	Quantity	Title/Name, designation, material, dimension etc			Article No./Reference	
Designed by R.v.Haafden	Checked by RHN	Approved by - date RHN 15-07-2001	Filename RF008	Date 03-10-1989	Scale 1:10	
Ontwerp van de Rovaha Format is gebaseerd op het originele concept; VIFA Format ontwerp van Rolph Smulders				Tussenplaat en basreflexp.		
				Rovaha engineering	Edition 89001	Sheet 8/9